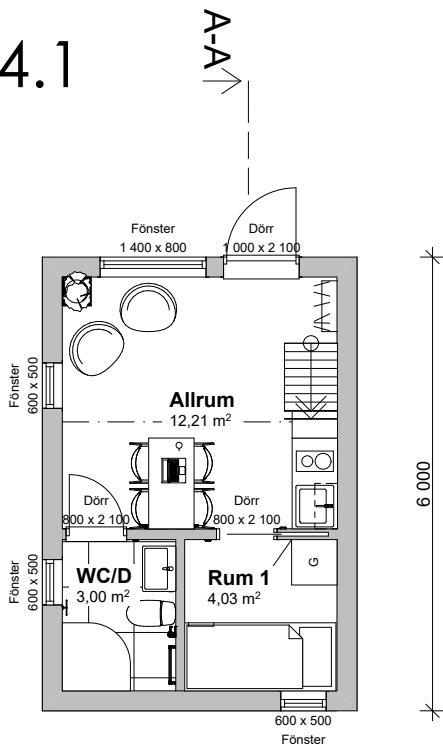
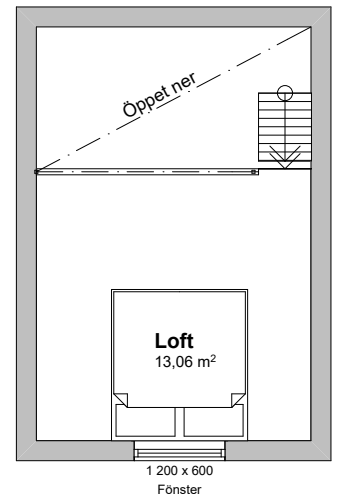
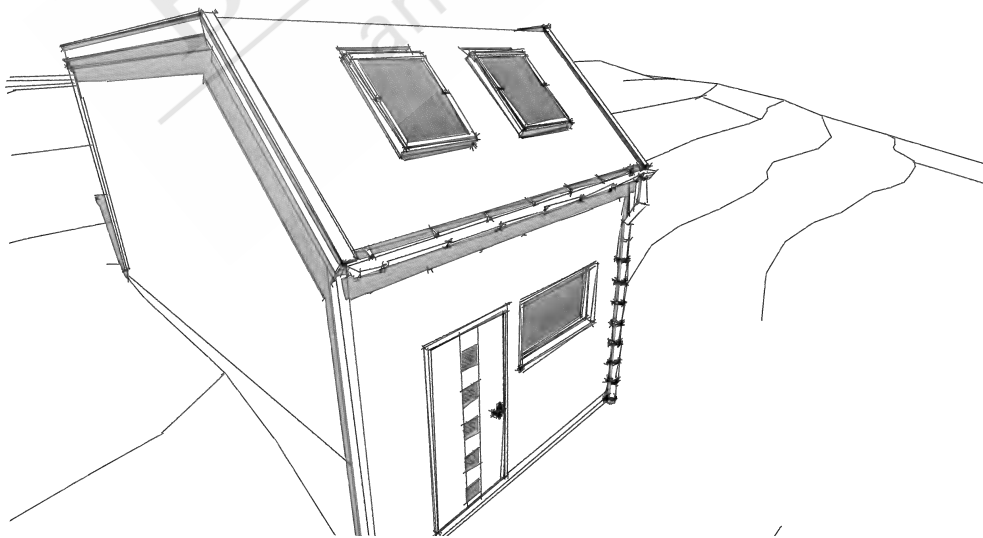
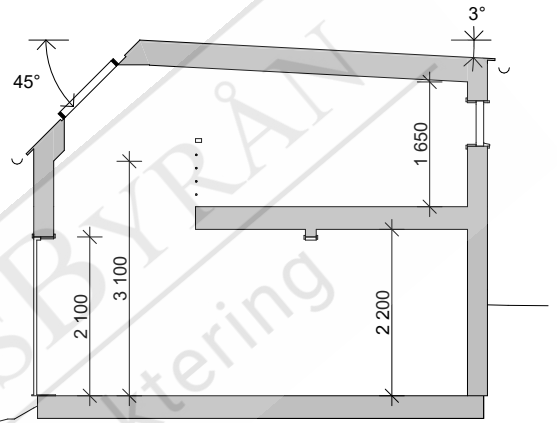


4.1



Entréplan 1:100

Sektion A-A 1:100



Loft 1:100

BYGGINGENJÖRSBYRÅN

VÄSTMANLAND SÖDERMANLAND STOCKHOLM
 021- 12 29 90 016- 13 03 53 08-410 906 60

info@byggingenjorsbyran.se | www.byggingenjorsbyran.se/attefall